

Caja de montaje a pared empotrada -

35 205 970 90

- Racor 1/2" – rosca hembra
- Carcasa de protección
- Plantilla impermeabilizante



Complementos necesarios



WATER POINTS Placa adaptadora 12 305 970 90

- Adaptador para la fijación del juego de premontaje 35 205 970 90 en el carril de montaje xGRID.

Complementos necesarios



xGRID Carril de montaje 555 mm - 12 360 970 90

Complementos recomendados

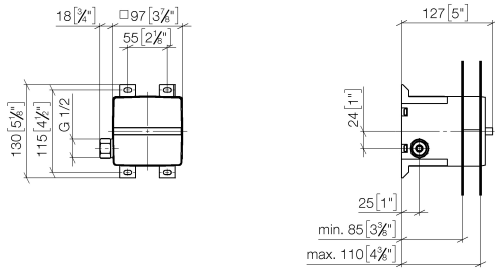


xGRID Juego de fijación para integración en obra en seco - 12 340 970 90

Caja de montaje a pared empotrada -

35 205 970 90

mm [inches]

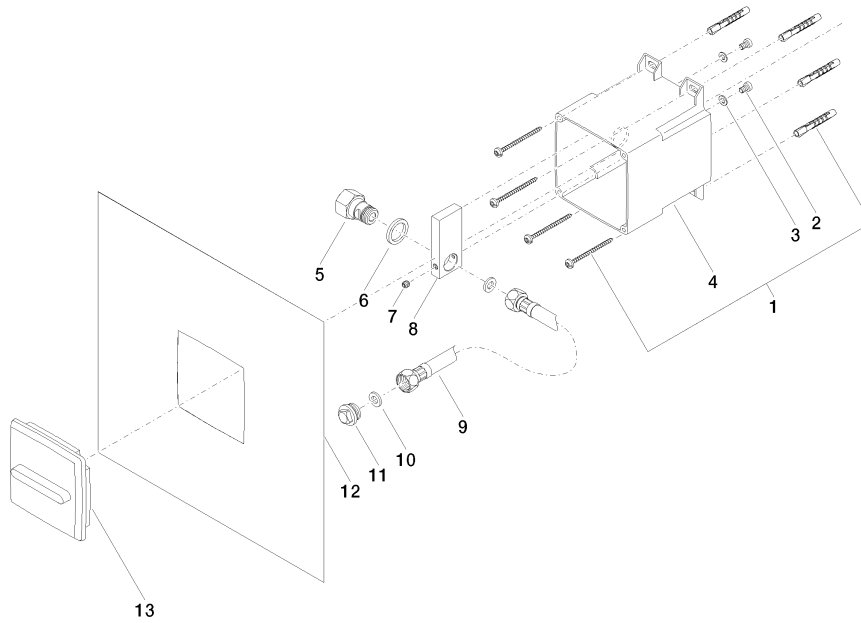


Certificado

LGA_18896.

Caja de montaje a pared empotrada -

35 205 970 90



Lista de piezas de recambios

N°	Número de artículo	Denominación	Cantidad de montaje	Plazo de entrega
1	05 30 31 025 00 90	juego de fijación	2	2
2	09 30 30 112 90	tornillo	2	2
3	09 30 11 048 90	disco	2	2
4	09 11 11 032 90	accessorio	1	60
5	09 24 03 200 20 90	boquilla	1	2
6	09 14 05 001 90	sello	1	2
7	09 31 11 049 90	varilla	1	2
8	09 17 20 096 90	soporte	1	2
9	09 30 03 002 90	manguera	1	2
10	09 14 20 007 90	sello	2	2
11	09 31 20 042 90	tapón	1	2
12	04 14 03 118 00 90	kit de la junta	1	2
13	09 11 01 096 90	cobertura	1	2